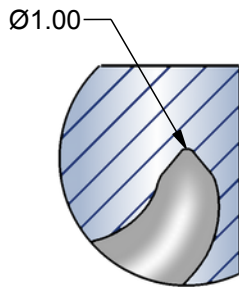
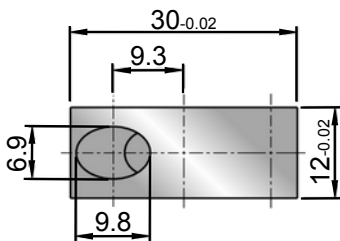
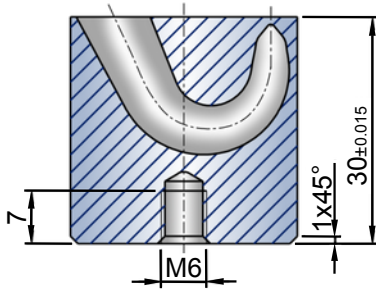
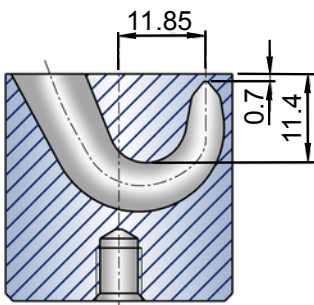


Maxiflow[®] - GXK

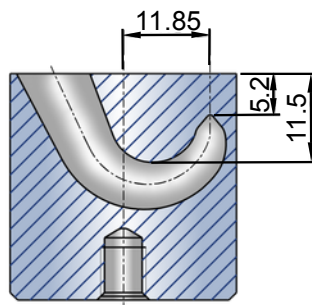


Kugelgeometrie im Anschnittbereich ermöglicht Anspritzungen an seitlich geneigten oder gewölbten Flächen.

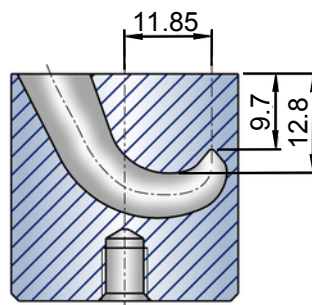
The spherical geometry in the gate area permits gating on inclined or curved surfaces.



GXK-1



GXK-2



GXK-3

Technische Information

Für die unterflurige Anspritzung mittelgroßer und großer Bauteile. Konturierbar bis zu einer Tiefe von 10 mm. Anschnittdurchmesser bis zu 3,5 mm und Schussgewicht bis 1,200 g pro Einsatz sind möglich. Für alle gängigen Kunststofftypen geeignet. Auch verstärkte Kunststoffe sind verarbeitbar.

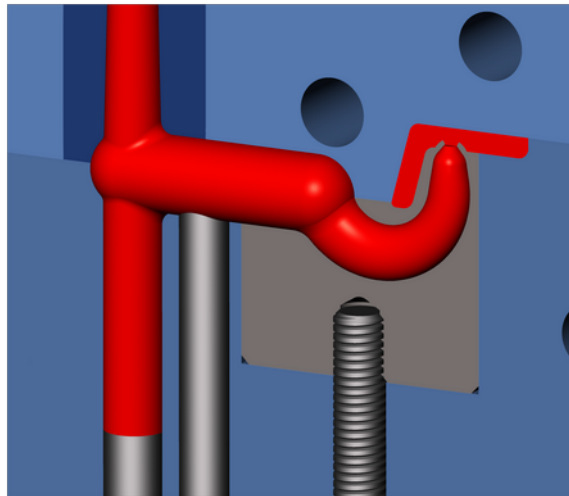
Technical information

For bottom (submarine) gating of medium to-large components. Supports contouring to a depth of 10 mm. Suitable for gate diameters up to 3,5 mm and shot weights up to 1,200 g per insert. Suitable for all common plastics, including reinforced types.



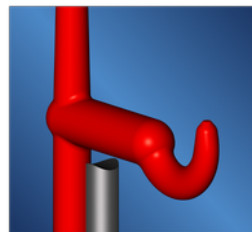
Maxiflow[®] GSK-1

Einbaubeispiel Installation example



Zur optimalen Funktion benötigt der Maxiflow[®] einen Zentral- und einen Stützauswerfer. Alle scharfen Kanten im Angießkanal bitte gut verrunden. Der Angießkanal muss im Durchmesser dicker ausgeführt werden als der gebogene Tunnel, um sicher entformen zu können.

For best operating results the Maxiflow[®] insert requires one central ejector and one supporting ejector. Please ensure that all sharp edges in the runner are thoroughly rounded. For reliable demoulding, the diameter of the runner must exceed that of the curved tunnel.



Stützauswerfer
konturieren

*Contouring of a supporting
ejector*



Optimale Anguss-Geometrie,
gut verrundet

*Optimum gate geometry,
with edges rounded*

Vorteile Maxiflow[®] - GSK-1

- Anspritzpunkt kann bis zu 10 mm oberhalb der Trennebene liegen.
- Ermöglicht Anspritzungen dicht hinter hochstehenden Rippen.
- Anschnitt kann weit von der Bauteilwand entfernt sein.
- Kugelgeometrie im Anschnittbereich ermöglicht Anspritzungen an seitlich geneigten oder gewölbten Flächen.

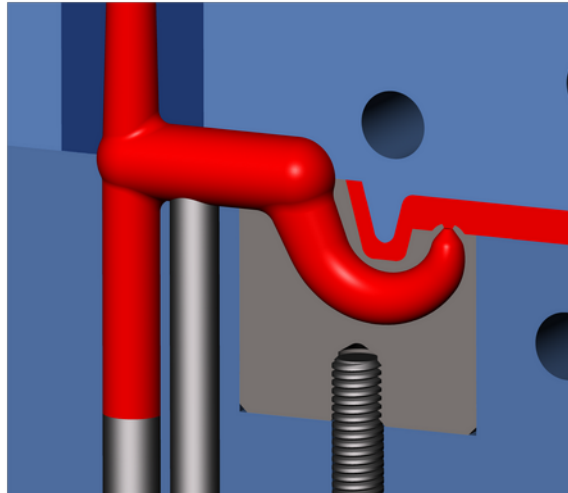
Maxiflow[®] - GSK-1 benefits

- Gating point may be located up to 10 mm above the parting line.
- Permits gating immediately behind projecting ribs.
- Gate may be remote from moulding wall.
- The spherical geometry in the gate area permits gating on inclined or curved surfaces.

Maxiflow[®] - GXK-2



Einbaubeispiel Installation example



Zur optimalen Funktion benötigt der Maxiflow[®] einen Zentral- und einen Stützauswerfer. Alle scharfen Kanten im Angießkanal bitte gut verrunden. Der Angießkanal muss im Durchmesser dicker ausgeführt werden als der gebogene Tunnel, um sicher entformen zu können.

For best operating results the Maxiflow[®] insert requires one central ejector and one supporting ejector. Please ensure that all sharp edges in the runner are thoroughly rounded. For reliable demoulding, the diameter of the runner must exceed that of the curved tunnel.



Stützauswerfer
konturieren

*Contouring of a supporting
ejector*



Optimale Anguss-Geometrie,
gut verrundet

*Optimum gate geometry,
with edges rounded*

Vorteile Maxiflow[®] - GXK-2

- Anspritzpunkt kann bis zu 5 mm oberhalb bzw. unterhalb der Trennebene liegen.
- Anschnitt kann weit von der Bauteilwand entfernt sein.
- Kugelgeometrie im Anschnittbereich ermöglicht Anspritzungen an seitlich geneigten oder gewölbten Flächen.

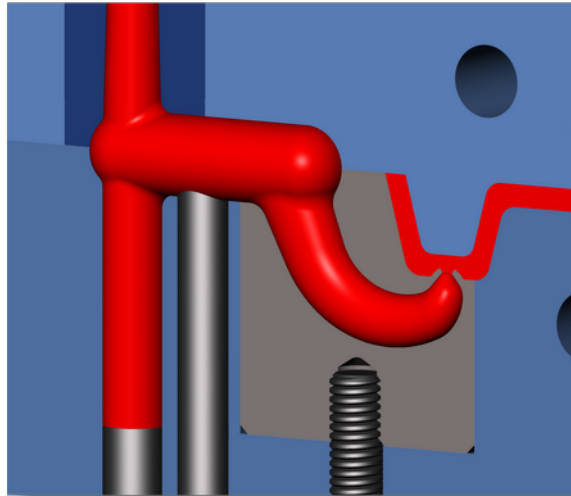
Maxiflow[®] - GXK-2 benefits

- Gating point may be located up to 5 mm above or below the parting line.
- Gate may be remote from moulding wall.
- The spherical geometry in the gate area permits gating on inclined or curved surfaces.



Maxiflow[®] - GSK-3

Einbaubeispiel Installation example



Zur optimalen Funktion benötigt der Maxiflow[®] einen Zentral- und einen Stützauswerfer. Alle scharfen Kanten im Angießkanal bitte gut verrunden. Der Angießkanal muss im Durchmesser dicker ausgeführt werden als der gebogene Tunnel, um sicher entformen zu können.

For best operating results the Maxiflow[®] insert requires one central ejector and one supporting ejector. Please ensure that all sharp edges in the runner are thoroughly rounded. For reliable demoulding, the diameter of the runner must exceed that of the curved tunnel.



Stützauswerfer
konturieren

*Contouring of a supporting
ejector*



Optimale Anguss-Geometrie,
gut verrundet

*Optimum gate geometry,
with edges rounded*

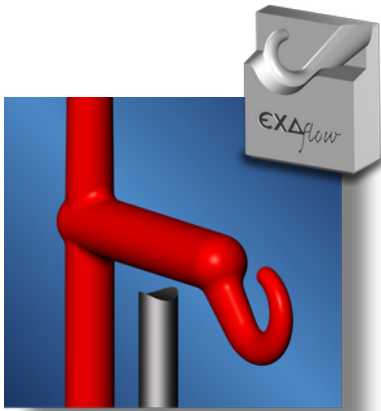
Vorteile Maxiflow[®] - GSK-3

- Anspritzpunkt kann bis zu 10 mm unterhalb der Trennebene liegen.
- Anschnitt kann weit von der Bauteilwand entfernt sein.
- Kugelgeometrie im Anschnittbereich ermöglicht Anspritzungen an seitlich geneigten oder gewölbten Flächen.

Maxiflow[®] - GSK-3 benefits

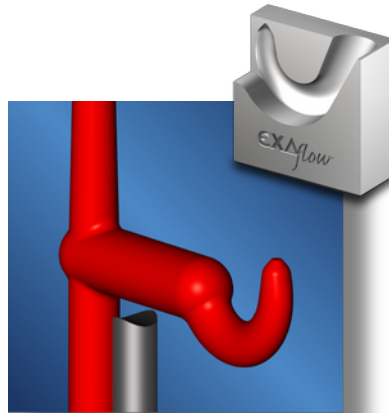
- Gating point may be located up to 10 mm below the parting line.
- Gate may be remote from moulding wall.
- The spherical geometry in the gate area permits gating on inclined or curved surfaces.

Angießkanal und Stützauswerfer Runner and supporting ejector



Angussbeispiel „Ringelflow®“

*Example of a "Ringelflow®"
gate configuration*

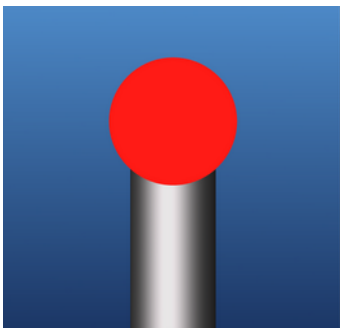


Angussbeispiel „Maxiflow®“

*Example of a "Maxiflow®"
gate configuration*

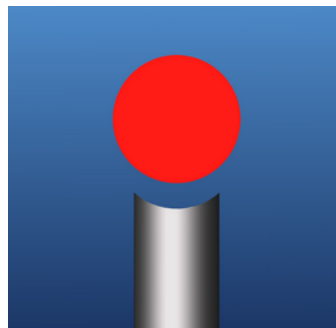
In diesen Beispielen ist der konturierte Stützauswerfer zum besseren Verständnis nach unten verschoben. Der Angießkanal muss im Durchmesser dicker ausgeführt werden als der gebogene Tunnel, um sicher entformen zu können.

In these examples the contoured supporting ejector is shown displaced towards the bottom for the sake of clarity. For reliable demoulding, the diameter of the runner must exceed that of the curved tunnel.



Der verdrehgesicherte Stützauswerfer schließt bündig mit dem Angießkanal ab.

The supporting ejector, locked against rotation, ends flush with the runner.



Die Kontur des Angießkanals in den Stützauswerfer einarbeiten.

Machine the runner contour into the supporting ejector.

Technische Information

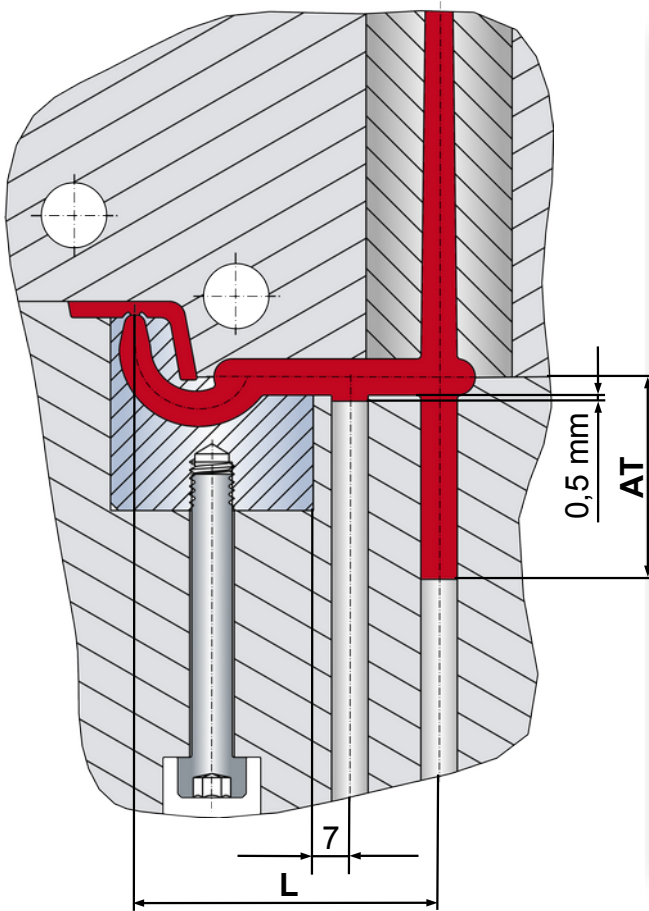
Bei der Verwendung des Ringelflow® bzw. Maxiflow® ist die Verwendung eines Stützauswerfers erforderlich. Der konturierte und gegen Verdrehen gesicherte Stützauswerfer sollte hierbei bündig mit dem Angießkanal abschließen, damit der Kanal über die Stützfläche des Auswerfers gleiten kann.

Technical information

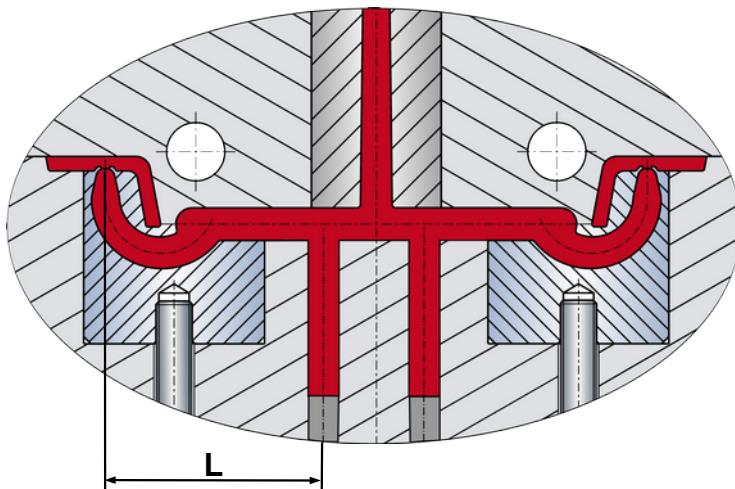
Ringelflow® and Maxiflow® inserts must be used in conjunction with a supporting ejector.

The contoured supporting ejector, locked against rotation, should end flush with the runner so that the runner can slide over the ejector's supporting face.

Einbaumaße GXK GMK Installation dimensions GXK GMK



Kunststoffgruppe Plastic group	GXK	GMK
HD-PE, LD-PE, PET, PP, PA, PC, PVC. (L)	>35	>30
Kanalausführung Runner design	rund round	rund round
Auswerfertiefe (AT) Ejector depth (AT)	>35	>30
ABS, M ABS, ASA, PS, PC/ ABS, POM, PBT. (L)	>40	>35
Kanalausführung Runner design	rund round	rund round
Auswerfertiefe (AT) Ejector depth (AT)	>40	>35
Elastomere TPE, TPU, TPP, TPA. (L)	>30	>25
Kanalausführung Runner design	beliebig arbitrary	beliebig arbitrary
Auswerfertiefe (AT) Ejector depth (AT)	>30	>16
Spröde Kunststoffe (L) Brittle plastics	auf Anfrage on request	auf Anfrage on request
Kanalausführung Runner design	halbrund half-round	halbrund half-round
Auswerfertiefe (AT) Ejector depth (AT)	auf Anfrage on request	auf Anfrage on request



Technische Information

Das Abstandsmaß „L“ beschreibt den von uns empfohlenen Abstand vom Anspritzpunkt bis zum Angussauswerfer.

Das Abstandsmaß „AT“ beschreibt die in Relation stehende Auswerfertiefe.

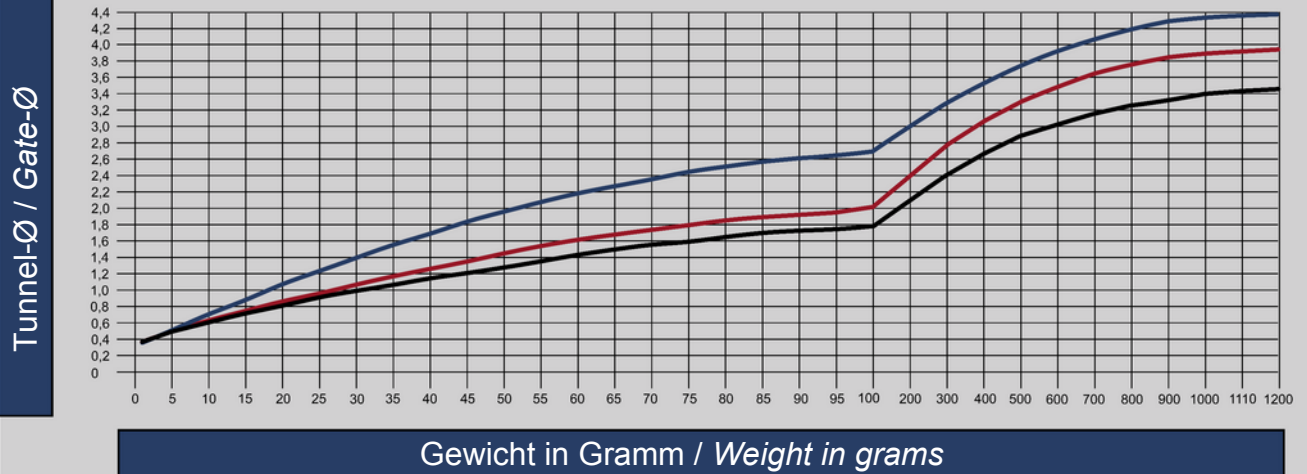
Technical information

Recommended distances "L" from the injection point to the sprue ejector are given above for the various material groups.

The distance "AT" describes the correlated ejector depth.

Viskositätstabelle für konturierbare Einsätze
Table of viscosity for contourable Inserts

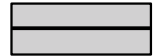
Viskositätstabelle - *Table of viscosity*



Niedrige Viskosität

Low Viscosity

(PA, PE, PC, PP, PET, PVC, PS, SB, TPA, TPE, TPU)



Mittlere Viskosität

Medium Viscosity

(ABS, ASA, PS, PC/ABS, PBT, SAN)



Hohe Viskosität

High Viscosity

(PC, PPS, PSU, POM-H, PES, PPO, PEI, PC-ABS, PC-PBT, PMMA, PVC)

